

**МИНИСТЕРСТВО НАУКИ И ВЫСШЕГО ОБРАЗОВАНИЯ  
РОССИЙСКОЙ ФЕДЕРАЦИИ  
ФЕДЕРАЛЬНОЕ ГОСУДАРСТВЕННОЕ АВТОНОМНОЕ ОБРАЗОВАТЕЛЬНОЕ  
УЧРЕЖДЕНИЕ ВЫСШЕГО ОБРАЗОВАНИЯ  
«МУРМАНСКИЙ ГОСУДАРСТВЕННЫЙ ТЕХНИЧЕСКИЙ  
УНИВЕРСИТЕТ»  
(ФГАОУ ВО «МГТУ»)**

**Методические указания к выполнению  
расчетно-графической работы по дисциплине**

**Сопротивление материалов**  
(для всех специальностей и форм обучения)

Разработчик

Челтыбашев А.А., доцент

## Оглавление

<b>1</b>	<b>РГР №1 «Растяжение, сжатие. Кручение».....</b>	<b>3</b>
1.1	Задание 1. «Растяжение, сжатие» .....	3
1.1.1	Пример расчета .....	5
<b>1.2.</b>	<b>Задание 2. «Кручение».....</b>	<b>8</b>
1.2.1	Пример расчета .....	10
1.3	Примерный перечень вопросов для защиты РГР №1 .....	14
<b>2</b>	<b>РГР №2 «Изгиб».....</b>	<b>15</b>
2.1	Пример расчета.....	15
2.2	Примерный перечень вопросов для защиты РГР №2 .....	25
<b>3</b>	<b>Общие указания к выбору вариантов заданий .....</b>	<b>26</b>
<b>4</b>	<b>Критерии и шкала оценивания РГР.....</b>	<b>27</b>
<b>5</b>	<b>Требования к оформлению РГР. ....</b>	<b>28</b>
<b>6</b>	<b>Приложения .....</b>	<b>29</b>
<b>7</b>	<b>Литература .....</b>	<b>31</b>

## **1 РГР №1 «Растяжение, сжатие. Кручение».**

### **1.1 Задание 1. «Растяжение, сжатие»**

Для стержня, нагруженного в соответствии с данными, приведенными в табл. 1.1:

- а) построить эпюру продольных сил;
- б) подобрать из условия прочности размеры стержня круглого и квадратного сечений;
- в) определить перемещение свободного конца стержня.

Для четных вариантов исходная схема стержня изображена на рис. 1.2, для нечетных – на рис. 1.3.

Значения допускаемых напряжений можно взять из приложения.

Таблица 1.1

Цифра	Сила, кН			Материал участка стержня			Площадь поперечного сечения			Распределенная нагрузка, кН/м			Длина участка, м		
	$F_1$	$F_2$	$F_3$	$A_1$	$A_2$	$A_3$	$A_1$	$A_2$	$A_3$	$q_1$	$q_2$	$q_3$	$l_1$	$l_2$	$l_3$
<b>0</b>	-40	60	30	Чугун			A	2A	2A	0	5	5	0,2	0,4	0,2
<b>1</b>	50	-30	-90	Сталь	Чугун		A	A	2A	5	0	3	0,4	0,4	0,4
<b>2</b>	-10	-30	-30	Медь	Сталь		A	2A	A	-5	-5	0	0,4	0,6	0,6
<b>3</b>	10	20	-50	Сталь			A	2A	3A	0	-5	-3	0,2	0,2	0,4
<b>4</b>	40	-80	-30	Чугун			2A	A	A	2	-5	-5	0,2	0,4	0,6
<b>5</b>	10	20	-90	Сталь	Чугун		A	2A	A	5	0	5	0,4	0,4	0,6
<b>6</b>	-30	80	10	Чугун	Сталь		2A	A	2A	2	2	0	0,2	0,6	0,4
<b>7</b>	10	-40	60	Медь	Сталь		A	2A	2A	-2	0	4	0,4	0,2	0,2
<b>8</b>	-20	-10	50	Сталь	Медь		A	2A	3A	0	2	-4	0,4	0,2	0,4
<b>9</b>	60	-80	-20	Чугун			2A	A	2A	-2	-2	-2	0,6	0,4	0,4
<b>Буква</b>	Д			Д			Г			В			Б		

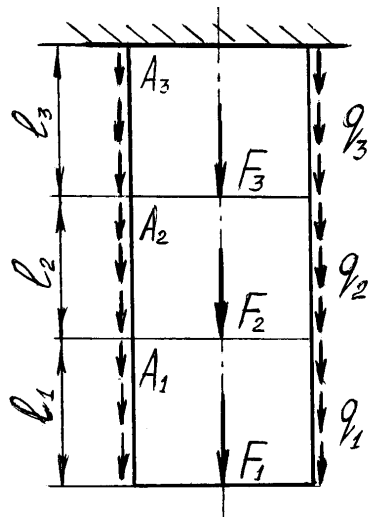


Рис. 1.2

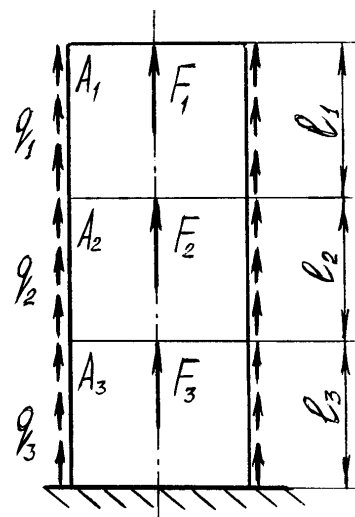


Рис. 1.3

### 1.1.1 Пример расчета

Расчет выполнен для стержня, показанного на рис. 1.4.

Материал части стержня с площадью поперечного сечения  $A$  – сталь, части с площадью поперечного сечения  $2A$  – чугун.

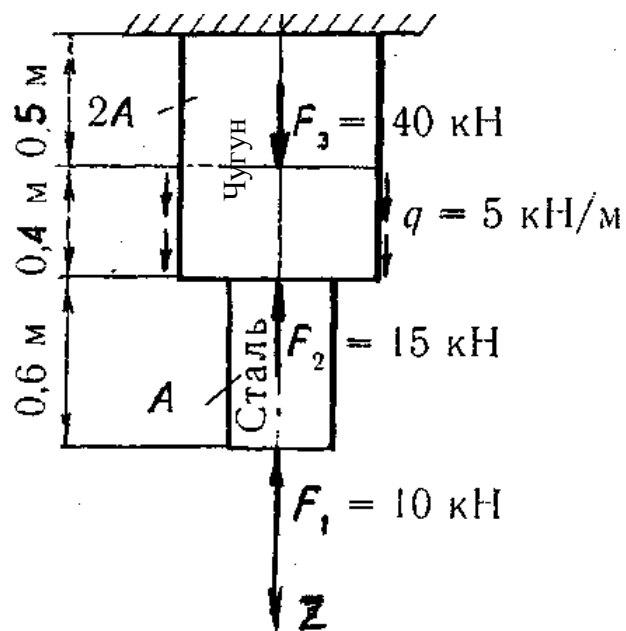


Рис. 1.4

При построении эпюры продольной силы необходимо разделить стержень на участки. В данном случае таких участков три. Определение продольных сил рекомендуется начинать со свободного конца стержня.

I участок:  $0 \leq z \leq 0,6$  м.

$$N_1 = -F_1 = -10 \text{ кН (const).}$$

II участок:  $0,6 \text{ м} \leq z \leq 1$  м.

$$N_2 = -F_1 - F_2 + q(z_2 - 0,6).$$

При  $z_2 = 0,6$  м  $N_2 = -F_1 - F_2 = -10 - 15 = -25$  кН;

при  $z_2 = 1,0$  м  $N_2 = -F_1 - F_2 + q \cdot 0,4 = -10 - 15 + 5 \cdot 0,4 = -23$  кН.

III участок:  $1 \text{ м} \leq z \leq 1,5$  м.

$$N_3 = -F_1 - F_2 + q \cdot 0,4 + F_3 = -10 - 15 + 5 \cdot 0,4 + 40 = 17 \text{ кН.}$$

На рис. 1.5 представлены сечения стержня и эпюра продольной силы.

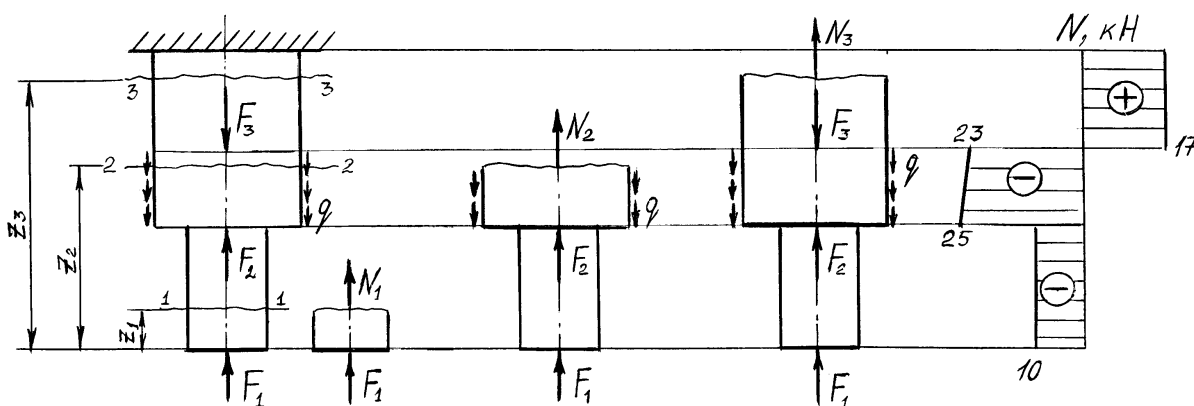


Рис. 1.5

При определении размеров поперечного сечения стержня необходимо воспользоваться условиями прочности:

для стали  $|\sigma_{\max}| \leq [\sigma];$

для чугуна  $\sigma_{\max}^p \leq [\sigma_p];$

$$\sigma_{\max}^c \leq [\sigma_c],$$

где  $[\sigma]$ ,  $[\sigma_p]$ ,  $[\sigma_c]$  – допускаемые напряжения.

Значения допускаемых напряжений для стали и чугуна приведены в приложении 1.

Рассмотрим напряжения на участках.

I участок (сталь, сжатие):

$$|\sigma_{\max}| = \frac{N_1}{A} \leq [\sigma]_{\text{ст}}; \quad \frac{10 \cdot 10^3}{A} \leq 160 \cdot 10^6; \quad A \geq 0,625 \cdot 10^{-4} \text{ м}^2.$$

II участок (чугун, сжатие):

$$\sigma_{\max} = \frac{N_{2\max}}{2A} \leq [\sigma_c]_{\text{чуг}}; \quad \frac{25 \cdot 10^3}{2A} \leq 190 \cdot 10^6; \quad A \geq 1,32 \cdot 10^{-4} \text{ м}^2.$$

III участок (чугун, растяжение):

$$\sigma_{\max}^p = \frac{N_3}{2A} \leq [\sigma_p]_{\text{чуг}}; \quad \frac{17 \cdot 10^3}{2A} \leq 100 \cdot 10^6; \quad A \geq 0,85 \cdot 10^{-4} \text{ м}^2.$$

Принято:  $A = 1,32 \cdot 10^{-4} \text{ м}^2$ .

В зависимости от формы поперечного сечения стержня можно вычислить его размеры ( $d$ ;  $a$ ).

Перемещение свободного конца стержня  $\Delta l = -\Delta l_1 - \Delta l_2 + \Delta l_3$ .

Перемещения каждого участка стержня определяются по формулам (1.2), (1.3):

$$\Delta l_1 = -\frac{N_1 l_1}{E_1 A_1} = -\frac{10 \cdot 10^3 \cdot 0,6}{2 \cdot 10^5 \cdot 10^6 \cdot 1,32 \cdot 10^{-4}} = -2,27 \cdot 10^{-4} \text{ м};$$

$$\begin{aligned} \Delta l_2 &= \int_0^{0,4} \frac{N_2 dz}{E_2 2A} = \int_0^{0,4} \frac{(-10 \cdot 10^3 - 15 \cdot 10^3 + 5 \cdot 10^3 \cdot z) dz}{1,2 \cdot 10^5 \cdot 10^6 \cdot 2 \cdot 1,32 \cdot 10^{-4}} = \\ &= \frac{10^3}{3,168 \cdot 10^7} \left( -25 z \Big|_0^{0,4} + \frac{5z^2}{2} \Big|_0^{0,4} \right) = -3,03 \cdot 10^{-4} \text{ м}; \end{aligned}$$

$$\Delta l_3 = \frac{N_3 l_3}{E_3 2A} = \frac{17 \cdot 10^3 \cdot 0,5}{1,2 \cdot 10^5 \cdot 10^6 \cdot 2 \cdot 1,32 \cdot 10^{-4}} = 2,68 \cdot 10^{-4} \text{ м};$$

$$\Delta l = -2,27 \cdot 10^{-4} - 3,03 \cdot 10^{-4} + 2,68 \cdot 10^{-4} = -2,62 \cdot 10^{-4} \text{ м}.$$

Стержень стал короче на  $2,62 \cdot 10^{-4} \text{ м}$ .

## 1.2. Задание 2. «Кручение»

Для стального вала круглого поперечного сечения, нагруженного в соответствии с данными, приведенными в табл. 4.1, необходимо:

- а) построить эпюру крутящих моментов;
- б) подобрать диаметр вала из условия прочности и условия жесткости, принять  $[\tau] = 80 \text{ МПа}$ ;  $[\theta] = 1 \text{ }^\circ/\text{м}$ ;
- в) построить эпюру углов поворота поперечных сечений вала.



Таблица 4.1

Цифра	Внешний момент, кН·м				Диаметр вала на участке				Длина участка, м			
	$T_1$	$T_2$	$T_3$	$T_4$	$d_1$	$d_2$	$d_3$	$d_4$	$l_1$	$l_2$	$l_3$	$l_4$
<b>0</b>	-45	20	75	0	$d$	$2d$	$2d$	$3d$	0,3	0,2	0,4	0,4
<b>1</b>	60	-20	0	-90	$2d$	$d$	$2d$	$d$	0,5	0,3	0,3	0,4
<b>2</b>	-30	0	-40	90	$2d$	$d$	$d$	$2d$	0,2	0,5	0,4	0,4
<b>3</b>	0	10	-25	20	$2d$	$2d$	$d$	$d$	0,4	0,4	0,5	0,4
<b>4</b>	-30	0	-10	85	$d$	$d$	$2d$	$2d$	0,3	0,4	0,4	0,4
<b>5</b>	-45	80	0	-10	$2d$	$d$	$d$	$2d$	0,2	0,4	0,3	0,4
<b>6</b>	-60	-20	10	0	$d$	$2d$	$2d$	$d$	0,4	0,5	0,4	0,4
<b>7</b>	30	-40	0	-10	$d$	$2d$	$d$	$2d$	0,3	0,3	0,4	0,4
<b>8</b>	-60	0	-15	20	$2d$	$d$	$2d$	$d$	0,4	0,3	0,4	0,4
<b>9</b>	0	-25	40	60	$d$	$d$	$2d$	$2d$	0,5	0,4	0,4	0,3
<b>Буква</b>	<b>Д</b>				<b>Г</b>				<b>В</b>			

Для четных вариантов исходная схема вала изображена на рис. 4.1, для нечетных – на рис. 4.2.

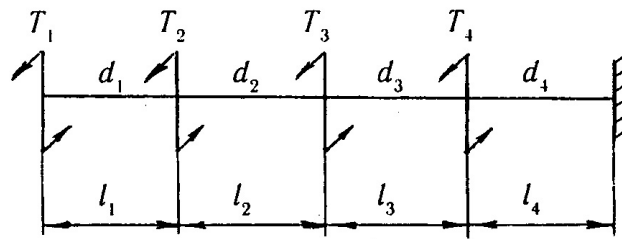


Рис. 4.1

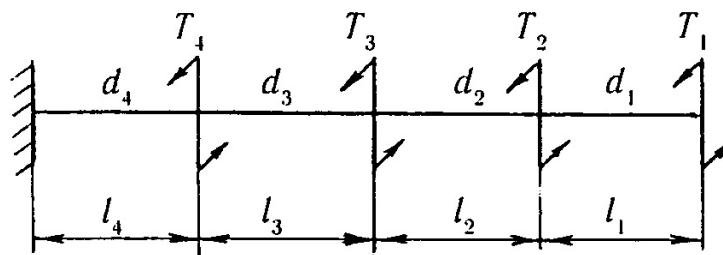


Рис. 4.2

### 1.2.1 Пример расчета

Расчет выполнен для стального вала, показанного на рис. 4.3, находящегося под действием внешних моментов.

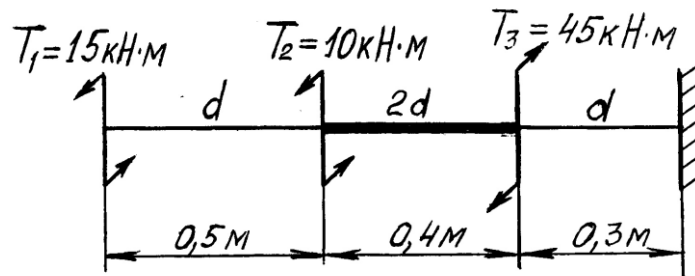


Рис. 4.3

Разделим вал на участки (в данном случае таких участков три). Применяя метод сечений, определяем крутящие моменты на каждом участке вала:

$$M_{к_1} = T_1 = 15 \text{ кН}\cdot\text{м};$$

$$M_{к_2} = T_1 + T_2 = 15 + 10 = 25 \text{ кН}\cdot\text{м};$$

$$M_{к_3} = T_1 + T_2 - T_3 = 15 + 10 - 45 = -20 \text{ кН}\cdot\text{м}.$$

По полученным значениям строим эпюру  $M_k$ .

На рис. 4.4 представлены сечения вала (рассматривать защемленный вал рекомендуется со свободного конца) и эпюра крутящих моментов.

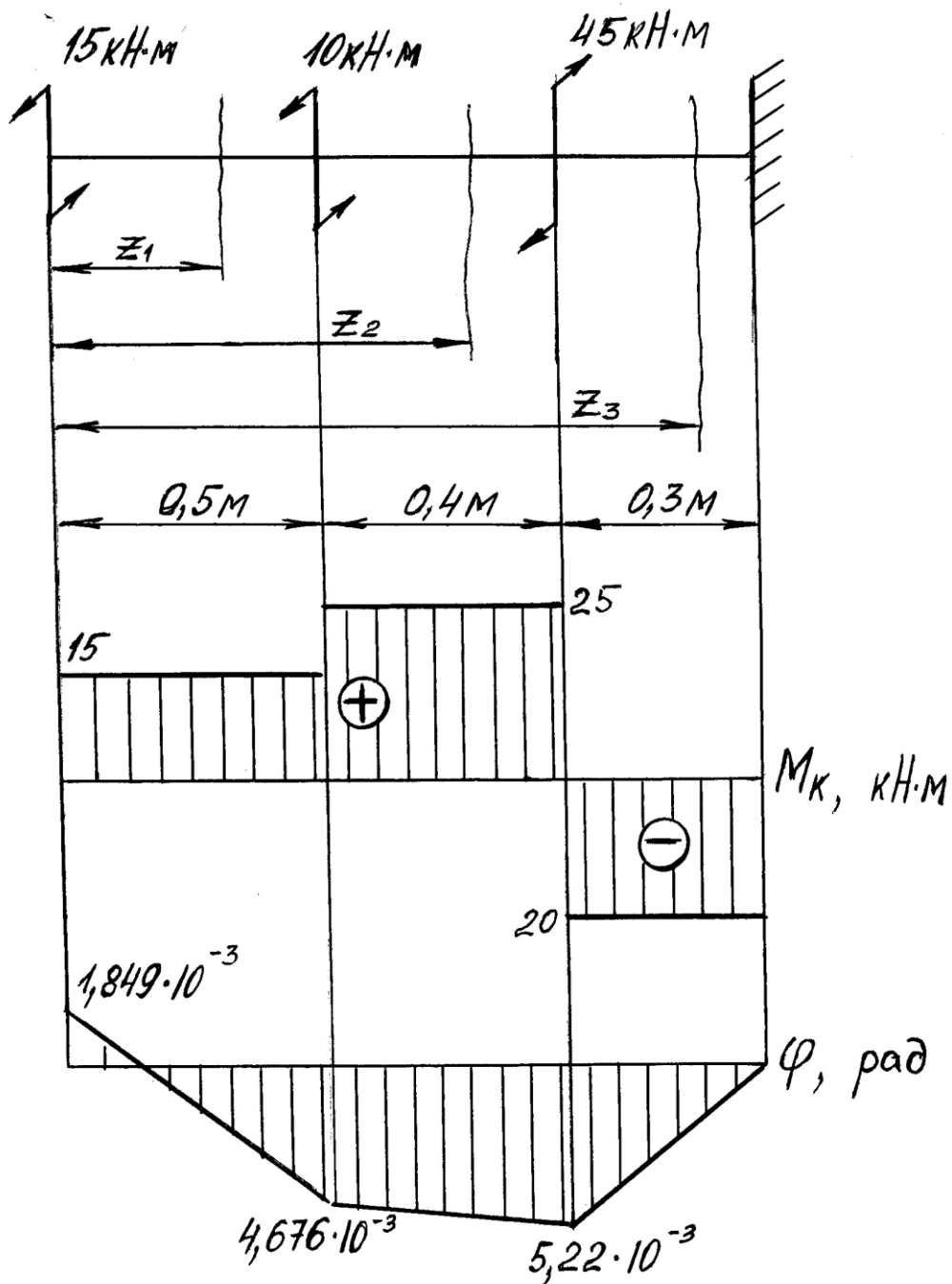


Рис. 4.4

По формуле (4.2) определим наибольшие касательные напряжения на каждом участке:

$$\tau_1 = \frac{M_{к1}}{\frac{\pi d_1^3}{16}} = \frac{15 \cdot 10^3}{\frac{\pi d^3}{16}} = \frac{256}{\pi d^3} \text{ кПа};$$

$$\tau_2 = \frac{M_{к2}}{\frac{\pi d_2^3}{16}} = \frac{25 \cdot 10^3}{\frac{\pi (2d)^3}{16}} = \frac{50}{\pi d^3} \text{ кПа};$$

$$\tau_3 = \frac{M_{к3}}{\frac{\pi d_3^3}{16}} = \frac{20 \cdot 10^3}{\frac{\pi d^3}{16}} = \frac{320}{\pi d^3} \text{ кПа}.$$

$\tau_{\max} = \tau_3$ , следовательно, расчет ведем по III участку.

Из условия прочности

$$d \geq \sqrt[3]{\frac{16M_{к3}}{\pi[\tau]}}; \quad d \geq \sqrt[3]{\frac{20 \cdot 10^3 \cdot 16}{3,14 \cdot 80 \cdot 10^6}}; \quad d \geq 0,1085 \text{ м}.$$

По формуле  $\theta_{\max} = \frac{M_{к}}{GI_p}$  определим значение относительного угла

закручивания на каждом участке вала:

$$\theta_1 = \frac{M_{к1}}{G \frac{\pi d_1^4}{32}} = \frac{15 \cdot 10^3}{8 \cdot 10^4 \cdot 10^6 \frac{\pi d^4}{32}} = \frac{60}{10^7 \cdot \pi d^4} \text{ рад/м};$$

$$\theta_2 = \frac{M_{к2}}{G \frac{\pi d_2^4}{32}} = \frac{25 \cdot 10^3}{8 \cdot 10^4 \cdot 10^6 \frac{\pi (2d)^4}{32}} = \frac{6,25}{10^7 \cdot \pi d^4} \text{ рад/м};$$

$$\theta_3 = \frac{M_{к3}}{G \frac{\pi d_3^4}{32}} = \frac{20 \cdot 10^3}{8 \cdot 10^4 \cdot 10^6 \frac{\pi d^4}{32}} = \frac{80}{10^7 \cdot \pi d^4} \text{ рад/м}.$$

Из условия жесткости

$$d \geq \sqrt[4]{\frac{32M_{к3}}{G\pi[\theta]}}$$

Так как левая часть неравенства (4.5) имеет размерность радиан на метр длины (рад/м), а относительный угол закручивания  $[\theta]$  задан в градусах на метр длины, необходимо сделать размерности одинаковыми, например:

$$[\theta] = 1^\circ/\text{м} \frac{\pi}{180^\circ} = 0,0174 \text{ рад/м.}$$

Определяем диаметр вала:

$$d \geq \sqrt[4]{\frac{32 \cdot 20 \cdot 10^3}{8 \cdot 10^4 \cdot 10^6 \cdot 3,14 \cdot 0,0174}}$$

$$d \geq 0,11 \text{ м.}$$

Принимаем  $d = 0,11$  м, следовательно,  $d_1 = 0,11$  м;  $d_2 = 0,22$  м;  $d_3 = 0,11$  м.

Для построения эпюры углов поворота сечений определим углы поворота на участках вала:

$$\varphi_1 = \frac{M_{к1} l_1}{G \frac{\pi d_1^4}{32}} = \frac{15 \cdot 10^3 \cdot 0,5}{8 \cdot 10^4 \cdot 10^6 \frac{3,14 \cdot 0,11^4}{32}} = 6,526 \cdot 10^{-3} \text{ рад;}$$

$$\varphi_2 = \frac{M_{к2} l_2}{G \frac{\pi d_2^4}{32}} = \frac{25 \cdot 10^3 \cdot 0,4}{8 \cdot 10^4 \cdot 10^6 \frac{3,14 \cdot 0,22^4}{32}} = 0,544 \cdot 10^{-3} \text{ рад;}$$

$$\varphi_3 = \frac{M_{к3} l_3}{G \frac{\pi d_3^4}{32}} = \frac{20 \cdot 10^3 \cdot 0,3}{8 \cdot 10^4 \cdot 10^6 \frac{3,14 \cdot 0,11^4}{32}} = 5,22 \cdot 10^{-3} \text{ рад.}$$

Учитывая, что заземленное сечение вала не поворачивается, эпюру углов поворотов начинаем строить с правого (заземленного) конца вала.

При  $z = 0$   $\varphi = 0$ .

В сечении вала при  $z = 0,3$  м откладываем значение  $\varphi$ , равное  $\varphi_3 = -5,22 \cdot 10^{-3}$  рад (знак "-", так как  $M_{к3} < 0$ ).

В сечении вала при  $z = (0,3 + 0,4)$  м

$$\varphi = -\varphi_3 + \varphi_2 = -5,22 \cdot 10^{-3} + 0,544 \cdot 10^{-3} = -4,676 \cdot 10^{-3} \text{ рад.}$$

При  $z = (0,3 + 0,4 + 0,5)$  м

$$\varphi = -\varphi_3 + \varphi_2 + \varphi_1 = (-5,22 + 0,544 + 6,526) 10^{-3} = 1,849 \cdot 10^{-3} \text{ рад.}$$

Построенная эпюра углов закручивания вала приведена на рис. 4.4.

*Замечание.* При построении эпюры углов закручивания вала значения  $\varphi$  удобно представлять с коэффициентом  $10^{-n}$ . Так, в данной задаче этот коэффициент равен  $10^{-3}$ . Тогда эпюра  $\varphi$  может быть подписана:  $\varphi \cdot 10^{-3}$ , рад.

### 1.3 Примерный перечень вопросов для защиты РГР №1

1. Запишите условие прочности материала при растяжении – сжатии.
2. Какие три типа задач можно решать с использованием условия прочности при растяжении – сжатии?
3. Что такое жесткость конструкции, от каких факторов она зависит при растяжении – сжатии?
4. Что такое допускаемое напряжение, как оно определяется?
5. Сформулируйте гипотезу плоских сечений.
6. Как выбирается коэффициент запаса прочности?
7. Как вычисляется скручивающий момент, передаваемый шкивом, по заданной мощности и числу оборотов в минуту?
8. Перечислите предпосылки теории кручения прямого бруса круглого поперечного сечения.
9. Какие напряжения возникают в поперечном сечении круглого бруса при кручении и как они направлены?

## 2 РГР №2 «Изгиб».

Для стальной балки, нагруженной в соответствии с данными, приведенными в табл. 5.1:

- построить эпюры поперечных сил и изгибающих моментов;
- подобрать размеры балки указанного профиля из условия прочности по нормальным напряжениям;
- проверить выбранное сечение по касательным напряжениям;
- построить эпюры нормальных и касательных напряжений для указанного сечения;
- вычислить прогиб и угол поворота для указанных сечений.

Расчетную схему балки формируют на основании рис. 5.3 и данных табл. 5.1.

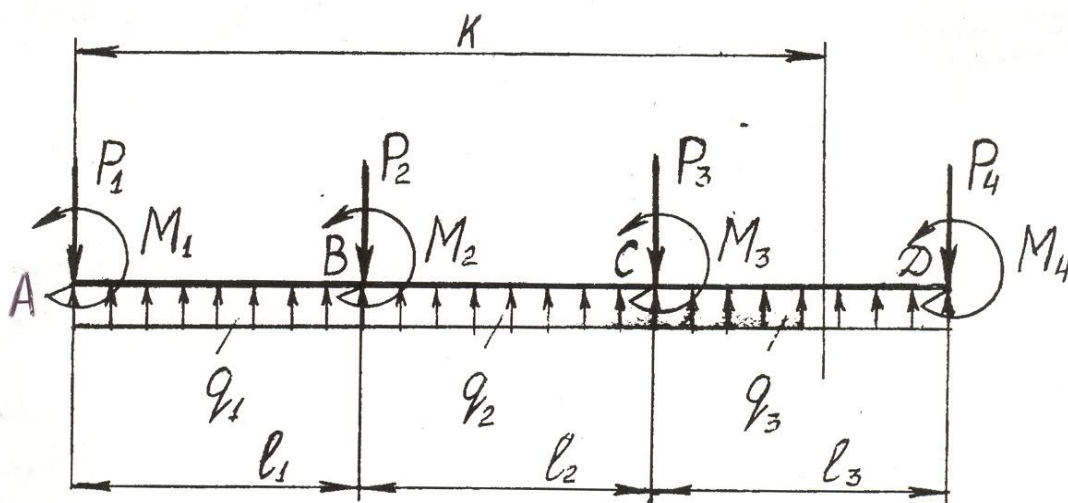


Рис. 5.3

### 2.1 Пример расчета

Расчет выполнен для балки, показанной на рис. 5.4.

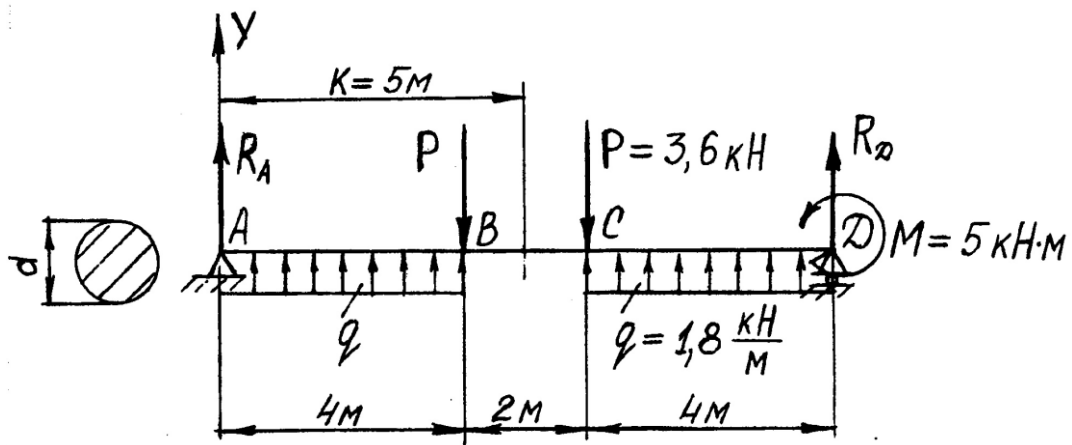
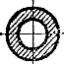
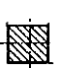
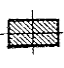
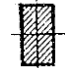




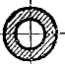
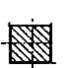


Рис. 5.4



Таблица 5.1

Цифра	Расположение опор				Распределенная нагрузка, кН/м			Тип сечения	Сила, кН				Момент, кНм				Длина участка, м			Сечение, м
	A	B	C	D	q <sub>1</sub>	q <sub>2</sub>	q <sub>3</sub>		P <sub>1</sub>	P <sub>2</sub>	P <sub>3</sub>	P <sub>4</sub>	M <sub>1</sub>	M <sub>2</sub>	M <sub>3</sub>	M <sub>4</sub>	l <sub>1</sub>	l <sub>2</sub>	l <sub>3</sub>	
0	Н	-	П	-	4,0	0	4		0	-15,5	0	20	5	0	0	0	2	3	4	1,5
1	Н	-	-	П	0	6,0	-2		0	10,5	10,5	0	0	8	0	0	4	3	4	4,5
2	-	Н	-	П	-3,0	0	-3,0		-16,5	0	22	0	0	0	10	0	3	3	3	6,4
3	-	-	Н	П	0	5	5		5	5	0	0	0	0	0	7	4	5	4	3,5
4	П	-	Н	-	-8	0	-8		0	10,5	0	13	0	0	-4	0	2	3	3	1,8
5	-	П	-	Н	0	-7	-7		-20	0	15	0	0	-6	0	0	3	2	3	2,6
6	-	Н	П	-	0	-5	0		25	0	0	10	-9	0	0	0	4	4	4	5,2
7	П	-	-	Н	-3	0	-3		0	20	-35	0	0	0	0	-11	5	4	4	2,5
8	Н	П	-	-	2	2	0		0	0	18	-24	0	0	-8,5	0	3	4	3	4,3
9	П	-	-	Н	-4	2	0		0	-5	15	0	0	-5,5	0	0	2	3	2	3,2
Буква	Д				Г			В	Д				В				Б			а

**Примечание.** Н – неподвижная шарнирная опора; П – подвижная шарнирная опора. Для прямоугольного сечения принять соотношение сторон 1:3. Соотношение диаметров для трубчатого сечения 1:3.

Для построения эпюр  $M$  и  $Q$  необходимо, чтобы вся внешняя нагрузка, действующая на балку, была известна, поэтому предварительно требуется определить опорные реакции (см. раздел "Статика" курса "Теоретическая механика"):

$$\sum M_A(\bar{F}_k) = q \cdot 4 \cdot 2 - P \cdot 4 - P \cdot 6 + q \cdot 4 \cdot 8 + M + R_D \cdot 10 = 0;$$

$$R_D = \frac{-q \cdot 4 \cdot 2 + P \cdot 4 + P \cdot 6 - q \cdot 4 \cdot 8 - M}{10} =$$

$$= \frac{-1,8 \cdot 4 \cdot 2 + 3,6 \cdot 4 + 3,6 \cdot 6 - 1,8 \cdot 4 \cdot 8 - 5}{10} = -4,1 \text{ кН};$$

$$\sum M_D(\bar{F}_k) = -R_A \cdot 10 - q \cdot 4 \cdot 8 + P \cdot 6 + P \cdot 4 - q \cdot 4 \cdot 2 + M = 0;$$

$$R_A = \frac{-q \cdot 4 \cdot 8 + P \cdot 6 + P \cdot 4 - q \cdot 4 \cdot 2 + M}{10} =$$

$$= \frac{-1,8 \cdot 4 \cdot 8 + 3,6 \cdot 6 + 3,6 \cdot 4 - 1,8 \cdot 4 \cdot 2 + 5}{10} = -3,1 \text{ кН}.$$

Проверка:  $\sum F_{K_y} = 0;$

$$\sum F_{K_y} = R_A + q \cdot 4 - P - P + q \cdot 4 + R_D = -3,1 + 1,8 \cdot 4 - 3,6 - 3,6 + 1,8 \cdot 4 - 4,1 = 0.$$

Следовательно, опорные реакции определены правильно. Знак "-" указывает на то, что направления реакций  $R_A$  и  $R_D$  противоположны их направлению, показанному на рис. 5.4. Рекомендуется перед построением эпюр  $M$  и  $Q$  рисовать на схеме истинное направление опорных реакций, как это сделано на рис. 5.5 и 5.7.

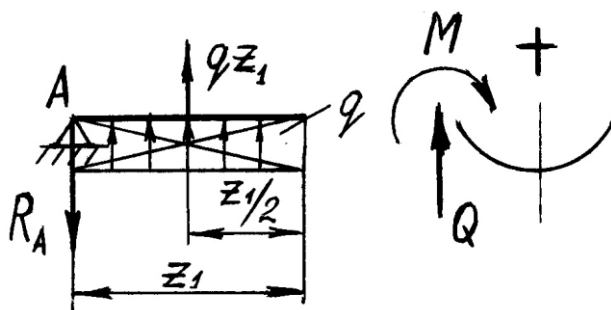


Рис. 5.5

Балка состоит из трех участков.

I участок рассматриваем слева:

$$0 \leq z_1 \leq 4, \quad Q_1 = -R_A + qz_1 - \text{прямая};$$

при  $z_1 = 0$   $Q_1 = -R_A = -3,1$  кН;

при  $z_1 = 4$   $Q_1 = -R_A + q \cdot 4 = -3,1 + 1,8 \cdot 4 = 4,1$  кН·м;

$M_1 = -R_A z_1 + \frac{q z_1^2}{2}$  – парабола;

при  $z_1 = 0$   $M_1 = 0$  кН;

при  $z_1 = 4$   $M_1 = -3,1 \cdot 4 + \frac{1,8 \cdot 4^2}{2} = 2$  кН·м.

Так как эпюра поперечной силы на I участке пересекает базовую линию ( $Q = \frac{dM}{dz} = 0$ ), исследуем функцию  $M$  на экстремум:

$\frac{dM}{dz} = -R + q z_1 = 0$ ,  $z_1 = \frac{R_A}{q} = \frac{3,1}{1,8} = 1,7$  м;

при  $z_1 = 1,7$  кН·м  $M_1 = -3,1 \cdot 1,7 + \frac{1,8 \cdot 1,7^2}{2} = -2,7$  кН·м.

На II участке (рис. 5.6) рассматриваем левую отсеченную часть балки:

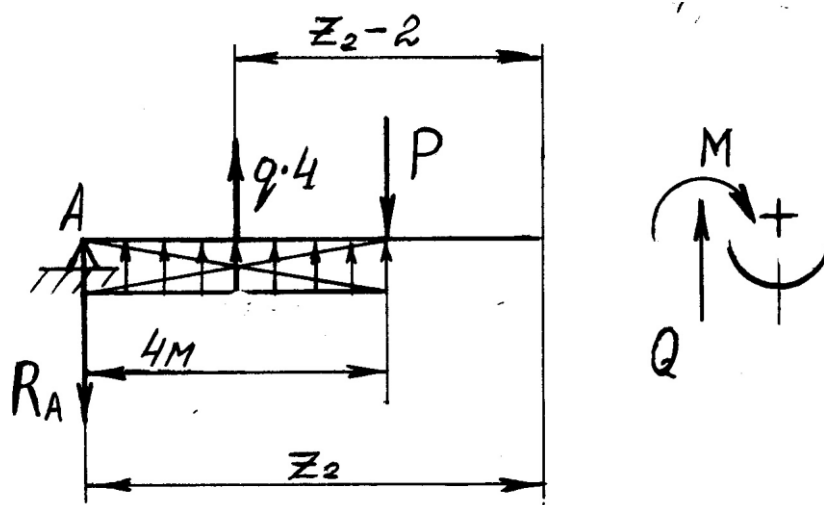


Рис. 5.6

$4 \leq z_2 \leq 6$ ;

$Q_{II} = -R_A + q \cdot 4 - P - (\text{const})$ ;

$Q_{II} = -3,1 + 1,8 \cdot 4 - 3,6 = 0,5$  кН;

$M_{II} = -R_A z_2 + q \cdot 4(z_2 - 2) - P(z_2 - 4)$  – прямая;

при  $z_2 = 4$   $M_{II} = -R_A \cdot 4 + q \cdot 4 \cdot 2 - P \cdot 0 = -3,1 \cdot 4 + 1,8 \cdot 4 \cdot 2 - 3,6 \cdot 0 = 2$  кН·м;

при  $z_2 = 6$   $M_{II} = -R_A \cdot 6 + q \cdot 4 \cdot 4 - P \cdot 2 = -3,1 \cdot 6 + 1,8 \cdot 4 \cdot 4 - 3,6 \cdot 2 = 3 \text{ кН} \cdot \text{м}$ .

На III участке (рис. 5.7) рассматриваем правую отсеченную часть:

$0 \leq z_3 \leq 4$ ;

$Q_{III} = R_D - qz_3$  — прямая;

при  $z_3 = 0$   $Q_{III} = R_D = 4,1 \text{ кН}$ ;

при  $z_3 = 4$   $Q_{III} = R_D - q \cdot 4 = 4,1 - 1,8 \cdot 4 = -3,1 \text{ кН}$ .

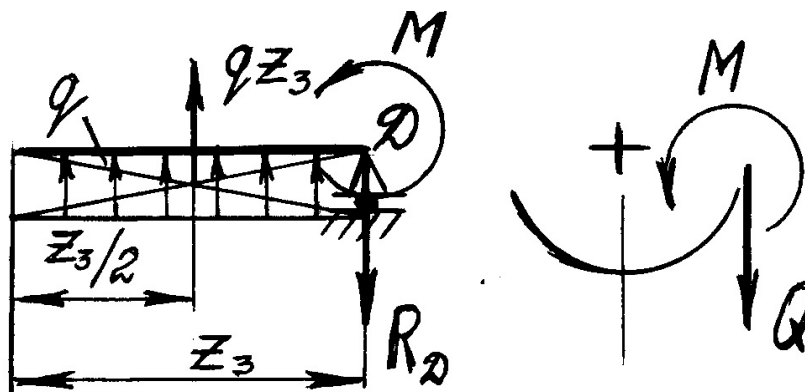


Рис. 5.7

$M_{III} = -R_D \cdot z_3 + \frac{qz_3^2}{2} + M$  — парабола;

при  $z_3 = 0$   $M_{III} = M = 5 \text{ кН}$ ;

при  $z_3 = 4$   $M_{III} = -R_D \cdot 4 + \frac{q \cdot 4^2}{2} + M = -4,1 \cdot 4 + \frac{1,8 \cdot 4^2}{2} + 5 = 3 \text{ кН} \cdot \text{м}$ .

Исследуем функцию  $M$  на экстремум, так как эпюра поперечной силы на III участке пересекает базовую линию:

$$\frac{dM}{dz} = Q = R_D - qz_3 = 0; \quad z_3 = \frac{R_D}{q} = \frac{4,1}{1,8} = 2,3 \text{ м};$$

$$z_3 = 2,3; \quad M_{III} = -4,1 \cdot 2,3 + \frac{1,8 \cdot 2,3^2}{2} + 5 = 0,3 \text{ кН} \cdot \text{м}.$$

По полученным данным строим эпюры  $M$  и  $Q$  (рис. 5.8).

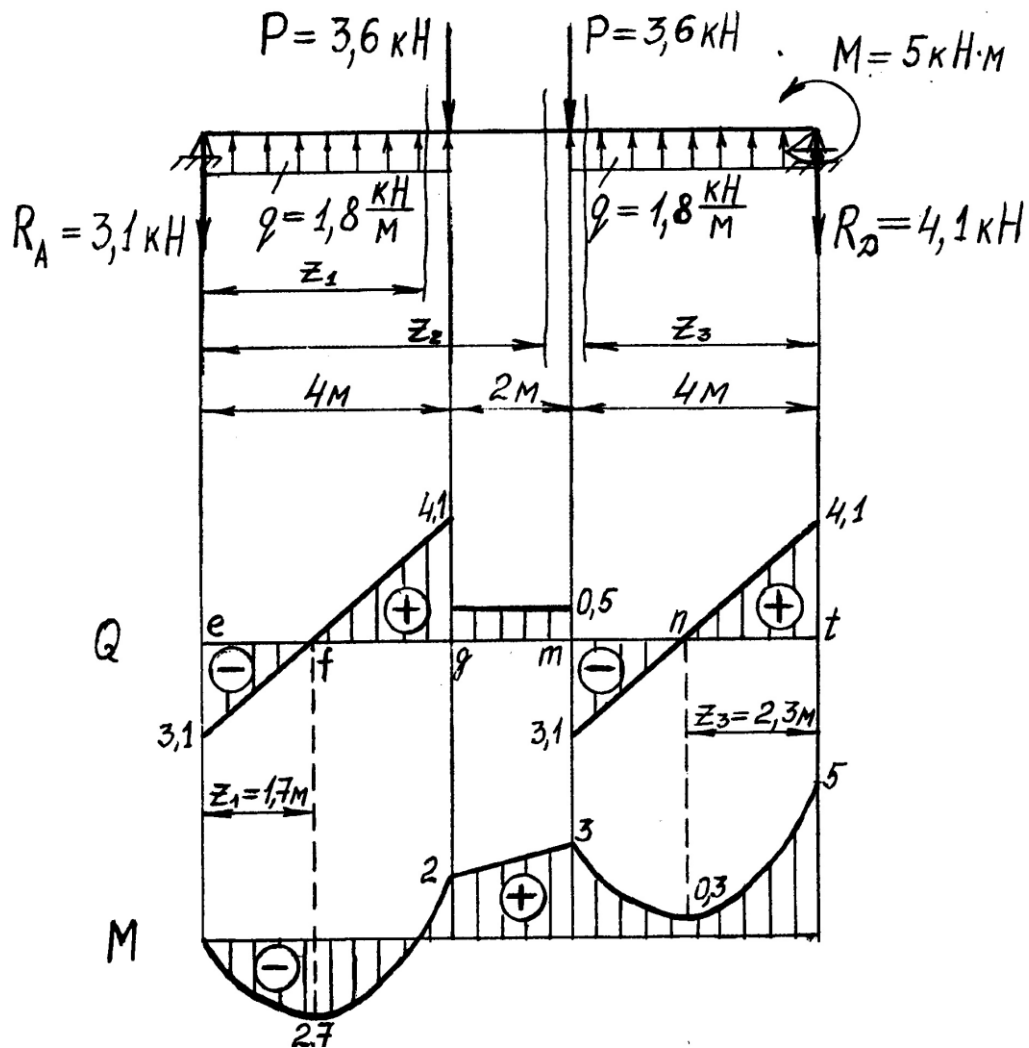


Рис. 5.8

Для проверки правильности построения эпюр необходимо воспользоваться дифференциальными зависимостями

$$Q = \frac{dM}{dz}; \quad q = \frac{dQ}{dz} = \frac{d^2M}{dz^2}$$

и следствиями, вытекающими из них.

Например, из зависимости  $Q = \frac{dM}{dz}$  следует, что при возрастании изгибающего момента  $M$  поперечная сила  $Q$  будет иметь знак "+", при убывании – знак "-". Проверим это соотношение на построенных эпюрах (рис. 5.8). На участках  $e-f$  и  $m-n$   $Q$  имеет знак "-" и  $M$  убывает.

Определим диаметр балки.

Из условия прочности по нормальным напряжениям

$$W_x \geq \frac{M_{\max}}{[\sigma]}.$$

Так как рассматриваемая балка имеет круглое поперечное сечение, то

$$\frac{\pi d^3}{32} \geq \frac{M_{\max}}{[\sigma]},$$

отсюда диаметр балки

$$d \geq \sqrt[3]{\frac{32M_{\max}}{\pi[\sigma]}}.$$

Из эпюры изгибающих моментов

$$M_{\max} = 5 \text{ кН}\cdot\text{м}; \quad d \geq \sqrt{\frac{32 \cdot 5 \cdot 10^3}{3,14 \cdot 160 \cdot 10^6}}; \quad d \geq 0,068 \text{ м.}$$

Принимаем  $d = 0,068 \text{ м}$ .

Проверим перенапряжение балки:

$$\frac{\sigma_{\max} - [\sigma]}{[\sigma]} 100\%.$$

$$\sigma_{\max} = \frac{M_{\max}}{\frac{\pi d^3}{32}} = \frac{5 \cdot 10^3}{\frac{3,14 \cdot 0,068^3}{32}} = 162 \cdot 10^6 \text{ Па} = 162 \text{ МПа.}$$

Перенапряжение равно:

$$\frac{162 - 160}{160} 100\% = 1,25\%,$$

так как  $1,25\% < 5\%$ , следовательно, допустимо.

Проверим сечение балки по касательным напряжениям,  $\tau_{\max} \leq [\tau]$ .

Примем  $[\tau] = 0,6[\sigma] = 0,6 \cdot 160 = 96 \text{ МПа}$ .

Максимальные касательные напряжения для балок с круглым поперечным сечением

$$\tau_{\max} = \frac{4}{3} \frac{Q_{\max}}{A};$$

$Q_{\max} = 4,1 \text{ кН}$  – из эпюры поперечных сил;

$$A = \frac{\pi d^2}{4}; \quad \tau_{\max} = \frac{4 \cdot 4,1 \cdot 10^3 \cdot 4}{3 \cdot 3,14 \cdot 0,068^2} = 1\,506\,035,16 \text{ Па};$$

$1,51 \text{ МПа} < 96 \text{ МПа}$ . Условие прочности выполняется.

Эпюры нормальных и касательных напряжений для сечения  $K = 5 \text{ м}$  построены на рис. 5.9.

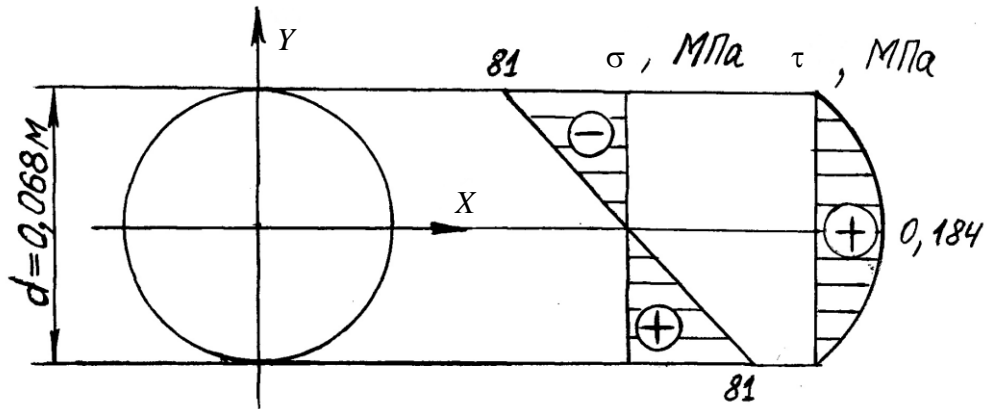


Рис. 5.9

Знаки на эпюре  $\sigma$  поставлены в соответствии с изгибом балки при  $M > 0$ .

$$|\sigma_{\max}| = \frac{M_{z=5}}{\frac{\pi d^3}{32}}$$

Для нахождения значения изгибающего момента  $M_{z=5}$  необходимо в уравнение  $M$  на втором участке подставить  $z_2 = 5$  м:

$$M_{z=5} = -R_A \cdot 5 + q \cdot 4(5-2) - P(5-4) = -3,1 \cdot 5 + 1,8 \cdot 4 \cdot 3 - 3,6 \cdot 1 = 2,5 \text{ кН}\cdot\text{м};$$

$$|\sigma_{\max}| = \frac{2,5 \cdot 10^3}{\frac{3,14 \cdot 0,068^3}{32}} = 81 \cdot 10^6 \text{ Па} = 81 \text{ МПа}.$$

Знак на эпюре  $\tau$  — "+", в соответствии со знаком поперечной силы в рассматриваемом сечении.

$$\tau_{\max} = \frac{4 \cdot Q_{z=5}}{3 \frac{\pi d^2}{4}}$$

Для нахождения значения поперечной силы  $Q_{z=5}$  необходимо в уравнение  $Q$  на втором участке подставить  $z = 5$ :

$$Q_{z=5} = 0,5 \text{ кН};$$

$$\tau_{\max} = \frac{4 \cdot 0,5 \cdot 10^3 \cdot 4}{3 \cdot 3,14 \cdot 0,068^2} = 183\,662,8244 \text{ Па} \approx 0,184 \text{ МПа}.$$

Для нахождения прогиба в точке  $K$  составим универсальное уравнение прогибов. Начало координат выберем на левом конце балки (рис. 6.4). Распределенную нагрузку продлим до конца балки (пунктирная линия) и приложим компенсирующую нагрузку (основная линия) (рис. 6.4).

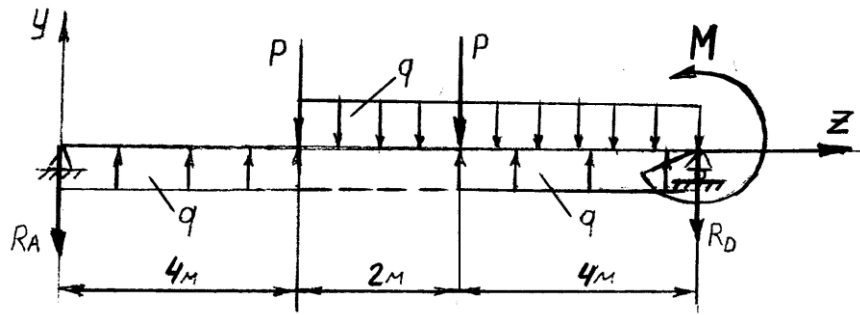


Рис. 6.4

$$EI_x \cdot y = EI_x \cdot y'_{(0)} \cdot z - R_A \frac{z^3}{6} + q \frac{z^4}{24} \Big|_1 - \frac{P(z-4)^3}{6} - \frac{q(z-4)^4}{24} \Big|_2 - \frac{P(z-6)^3}{6} + \frac{q(z-6)^4}{24}.$$

Уравнение составлено по участкам, начиная с начала координат.

Для определения  $EI_x \cdot y'_{(0)}$  используем условия закрепления балки:

а) при  $z = 0$   $y = 0$ ;

б) при  $z = 10$   $y = 0$ .

Условие а) дает тождество  $0 \equiv 0$ .

Условие б) дает уравнение

$$0 = EI_x \cdot y'_{(0)} \cdot 10 - 3,1 \frac{10^3}{6} + 1,8 \frac{10^4}{24} - \frac{3,6(10-4)^3}{6} + \frac{1,8(10-4)^4}{24} - \frac{3,6(10-6)^3}{6} + \frac{1,8(10-6)^4}{24};$$

$$EI_x \cdot y'_{(0)} = \frac{181,7 \cdot 10^3}{10} \text{ Н} \cdot \text{м}^2.$$

Найденное значение начального параметра  $EI_x \cdot y'_{(0)}$  подставим в уравнение:

$$EI_x \cdot y = 181,7 \cdot 10^3 \cdot z - R_A \frac{z^3}{6} + q \frac{z^4}{24} - P \frac{(z-4)^3}{6} - q \frac{(z-4)^4}{24} - P \frac{(z-6)^3}{6} + q \frac{(z-6)^4}{24}.$$

Чтобы определить прогиб в точке  $K$ , подставим  $z = 5$  м:

$$EI_x \cdot y_K = 181,7 \cdot 10^3 \cdot 5 - 3,1 \cdot 10^3 \frac{5^3}{6} + 1,8 \cdot 10^3 \frac{5^4}{24} - 3,6 \cdot 10^3 \frac{(5-4)^3}{6} - 1,8 \cdot 10^3 \frac{(5-4)^4}{24}.$$

$$y_K = \frac{72\,616,7}{EI_x}, \quad E = 2 \cdot 10^5 \text{ МПа}, \quad I_x = \frac{\pi d^4}{64} = \frac{3,14 \cdot 0,068^4}{64} = 1,049 \cdot 10^{-6} \text{ м}^4;$$

$$y_K = \frac{72\,616,7}{2 \cdot 10^5 \cdot 10^6 \cdot 1,049 \cdot 10^{-6}} = 0,346 \text{ м}.$$

Знак "+" означает, что прогиб направлен вверх.



## 2.2 Примерный перечень вопросов для защиты РГР №2

1. Какой вид деформации бруса называют изгибом?
2. Что такое силовая плоскость, силовая линия?
3. В каких случаях изгиб следует считать плоским? пространственным? прямым? косым?
4. Какие внутренние силовые факторы в общем случае возникают в поперечном сечении бруса при изгибе? Как определить их величину?
5. Какой изгиб называют чистым? поперечным?
6. Почему точное дифференциальное уравнение изогнутой оси балки можно заменить приближенным уравнением?
7. Выведите основное дифференциальное уравнение изогнутой оси балки.
8. Какая дифференциальная зависимость существует между прогибами и углами поворота сечений балки?
9. Из каких условий определяются постоянные интегрирования, входящие в уравнение углов поворота и прогибов сечений балки?

### 3 Общие указания к выбору вариантов заданий

Каждое задание к курсовой работе включает таблицу и рисунки, по которым необходимо составить схему и исходные данные к задаче.

Для определения варианта задания в качестве учебного шифра необходимо использовать номер студенческого билета или шифр, который укажет преподаватель.

Исходные данные к задачам выбирают по прилагаемым таблицам и рисункам в соответствии с учебным шифром и первыми пятью буквами русского алфавита, которые следует расположить под шифром.

Например: шифр 9 8 0 4 6  
              буквы а б в г д

Из столбцов таблицы, обозначенных внизу буквами, нужно выбрать значение, стоящее в строке, номер которой соответствует цифре шифра, расположенной над буквой. Например, для номера 98046 из столбца, обозначенного буквой "д", выбирается значение, стоящее в строке под номером 6:  $F = 400$  кН (см. фрагмент таблицы).

Фрагмент таблицы

Цифра	$F$ , кН
0	100
1	-150
2	200
3	-250
4	300
5	-350
6	400
7	-450
8	500
9	-550
Буква	д

Четность или нечетность номера определяется по последней цифре шифра. Например, шифр 98046 – четный вариант.

По выбранным данным студент формирует схему конкретной задачи. Для всех расчетных схем принято вдоль бруса располагать ось  $Z$ , а в плоскости поперечного сечения – оси  $X$  и  $Y$ .

В таблице знак "+" для нагрузок означает, что направление силовых факторов на сформированной схеме должно быть таким же, как на исходном рисунке. Знак "-" означает направление, противоположное указанному на исходном рисунке.

Если в таблице исходных данных к задаче какой-либо силовой фактор равен нулю, то на сформированной схеме он будет отсутствовать. Например,  $q_2 = 0$  означает, что на втором участке сформированной схемы отсутствует распределенная нагрузка.

Для отдельных заданий предусмотрены дополнительные указания к выбору схемы и варианта. Эти указания помещены непосредственно в темах заданий.

#### 4 Критерии и шкала оценивания РГР.

<i>Оценка</i>	<i>Критерии оценки</i>
<b>Отлично</b>	<p>РГР выполнена полностью, без ошибок (возможна одна неточность, описка, не являющаяся следствием непонимания материала). Содержание работы полностью соответствует заданию. Структура работы логически и методически выдержана. Оформление работы отвечает предъявляемым требованиям.</p> <p>При защите работы обучающийся правильно и уверенно отвечает на вопросы преподавателя, демонстрирует глубокое знание теоретического материала, способен аргументировать собственные утверждения и выводы.</p>
<b>Хорошо</b>	<p>РГР выполнена полностью, но обоснования шагов решения недостаточны, допущена одна негрубая ошибка или два-три недочета, не влияющих на правильную последовательность рассуждений. Содержание работы полностью соответствует заданию. Структура работы логически и методически выдержана. Оформление работы в целом отвечает предъявляемым требованиям.</p> <p>При защите работы обучающийся правильно и уверенно отвечает на большинство вопросов преподавателя, демонстрирует хорошее знание теоретического материала, но не всегда способен аргументировать собственные утверждения и выводы. При наводящих вопросах преподавателя исправляет ошибки в ответе.</p>
<b>Удовлетворительно</b>	<p>В РГР допущено более одной грубой ошибки или более двух-трех недочета, но обучающийся владеет обязательными умениями по проверяемой теме. Содержание работы частично не соответствует заданию. Оформление работы в целом отвечает предъявляемым требованиям.</p> <p>При защите работы обучающийся допускает ошибки при ответах на вопросы преподавателя, демонстрирует слабое знание теоретического материала, в большинстве случаев не способен уверенно аргументировать</p>

	собственные утверждения и выводы.
<b>Неудовлетворительно</b>	В РГР допущено большое количество существенных ошибок по сути работы. Содержание работы не соответствует заданию. Оформление работы не отвечает предъявляемым требованиям. ИЛИ Расчетно-графическая работа не представлена преподавателю. При защите РГР обучающийся демонстрирует слабое понимание программного материала.

## 5 Требования к оформлению РГР.

Расчетно-пояснительная записка выполняется на стандартных листах формата А4 (210 мм × 297 мм). Листы должны быть пронумерованы и сшиты в тетрадь.

Первый лист – титульный (см. приложение 1). На втором листе выполняется основная надпись по форме 2 (см. приложение 2) и помещается оглавление, которое содержит название всех разделов и подразделов пояснительной записки с указанием страниц. Разделы и подразделы нумеруются арабскими цифрами. В качестве примера – см. оглавление в настоящих методических указаниях. На третьем и последующих листах выполняется основная надпись по форме 2а (см. приложение 3). На последнем листе приводится список литературы, составленный в алфавитном порядке в соответствии с правилами библиографического описания.

Текст выполняется на одной стороне листа. Формулы и расчеты записываются в отдельные строки. Сначала формула должна быть записана в буквенном виде, затем в нее вместо букв подставляются численные значения (без каких-либо алгебраических преобразований), затем записывается результат с указанием размерности полученной величины, например:

$$T_{11} = P_{11}/\omega_{11} = (5,58 \cdot 10^3)/151,2 = 36,9 \text{ Н(м)}$$

Каждая формула должна сопровождаться расшифровкой входящих в нее обозначений.

Расчеты следует при необходимости сопровождать эскизами деталей, схемами нагружения, эпюрами внутренних силовых факторов и т.п. Количество рисунков должно быть достаточным для пояснения текста пояснительной записки и расчетов.

Пример оформления титульного листа

МИНИСТЕРСТВО ОБРАЗОВАНИЯ И НАУКИ РОССИЙСКОЙ ФЕДЕРАЦИИ  
ФЕДЕРАЛЬНОЕ ГОСУДАРСТВЕННОЕ БЮДЖЕТНОЕ ОБРАЗОВАТЕЛЬНОЕ  
УЧРЕЖДЕНИЕ ВЫСШЕГО ОБРАЗОВАНИЯ  
"МУРМАНСКИЙ ГОСУДАРСТВЕННЫЙ ТЕХНИЧЕСКИЙ УНИВЕРСИТЕТ"

Кафедра технической механики  
и инженерной графики

**Изгиб**

Расчетно-графическая работа №2  
по дисциплине  
«Сопротивление материалов»

Выполнил: студент группы Элб160  
Иванов М. А.  
Шифр: Элб160-108  
Проверил: доцент кафедры ТМ и ИГ  
Петров А. В.

МУРМАНСК

Приложение 2

Основная надпись для текстовых документов  
по ГОСТ 2.104-68 (форма 2)

<i>Изм.</i>	<i>Лист</i>	<i>№ докум.</i>	<i>Подпись</i>	<i>Дата</i>			
<i>Разраб.</i>					<i>Лит.</i>	<i>Лист</i>	<i>Листов</i>
<i>Пров.</i>							
<i>Н.контр.</i>							
<i>Утв.</i>							

Приложение 3

Основная надпись для текстовых документов  
по ГОСТ 2.104-68 (форма 2а)

<i>Изм</i>	<i>Лист</i>	<i>№ докум.</i>	<i>Подп.</i>	<i>Дата</i>	<i>Лист</i>	

## 7 Литература

1. Беляев Н.М. Сопротивление материалов. - М., Наука, 1986.-608 с.
2. Феодосьев В.М. Сопротивление материалов: учеб. для втузов / В. И. Феодосьев. - 10-е изд., перераб. и доп. - Москва : МГТУ им. Н. Э. Баумана , 1999. - 592 с.
3. Степин, П. А. Сопротивление материалов: учебник / П. А. Степин. - Изд. 13-е, стер. - Санкт-Петербург [и др.] : Лань, 2014. - 319 с.
4. Дарков, А. В. Сопротивление материалов: учеб. для студентов высш. техн. учеб. заведений : репр. изд. / А. В. Дарков, Г. С. Шпиро. - Изд. 5-е, перераб. и доп. - Москва : Альянс, 2014. - 622, [2] с.
5. Александров А.В. Сопротивление материалов : учебник для вузов / А. В. Александров, В. Д. Потапов, Б. П. Державин; под ред. А. В. Александрова. - 4-е изд., испр. - Москва : Высш. шк., 2004. - 560 с.
6. Махорин Н.И. . Руководство к решению задач по сопротивлению материалов. - Мурманск, МГАРФ, 1992.- 199 с.
7. Суднин В.М. Основы расчетов на прочность, жесткость и устойчивость. - Мурманск, МГАРФ, 1995.- 180с.
8. Сопротивление материалов: пособие по решению задач / И. Н. Миролюбов [и др.]. - Изд. 6-е, перераб. и доп. - Санкт-Петербург ; Москва ; Краснодар : Лань, 2004. - 508 с.
9. Афанасьев А.М., Марьин В.А. Лабораторный практикум по сопротивлению материалов. - М., Наука, 1975.-288 с.
10. Ободовский Б.А., Ханин С.Е. Сопротивление материалов в примерах и задачах. - Харьков, Изд-во Харьк. ун-та, 1971.-312 с.